

Повторитель ARP485 ЛМТК.426429.010ТУ

Руководство по эксплуатации



ООО «ЛМТ»

<http://lmt.spb.ru>

Версия документа 1.0.2
Дата изменения 31.07.18

Содержание

1. Требования безопасности	3
2. Общие сведения	3
2.1. Назначение	3
2.2. Описание	3
2.3. Технические и эксплуатационные характеристики	4
2.4. Состав комплекта поставки	4
3. Подключение повторителя	4
3.1. Структурная схема повторителя	4
3.2. Описание клемм и элементов индикации повторителя	5
3.3. Подключение питания от сети переменного тока	6
3.4. Подключение питания от сети постоянного тока	6
3.5. Подключение к разъемам интерфейса RS-485	6
4. Настройка повторителя	7
5. Контакты	7

Настоящее руководство по эксплуатации содержит описание повторителя ARP485 (далее повторитель), принципов его работы и другие сведения, необходимые для правильной эксплуатации.

Повторитель ARP485 изготовлен в соответствии с ТУ ЛМТК.426429.010ТУ.

1. Требования безопасности

1. Все работы, связанные с монтажом повторителя, должны производиться при обесточенном устройстве.
2. К работе с повторителем допускаются лица, изучившие настоящее руководство по эксплуатации.
3. Повторитель соответствует классу II по способу защиты человека от поражения электрическим током, ГОСТ Р 12.1.019-2009.
4. Повторитель соответствует требованиям ТР ТС 004/2011 «О безопасности низковольтного оборудования», ТР ТС 020/2011 «Электромагнитная совместимость технических средств».

2. Общие сведения

2.1. Назначение

Повторитель ARP-485 предназначен для подключения нового сегмента к сети, построенной на основе интерфейса RS-485, что позволяет:

- увеличить физическую длину линии связи;
- увеличить количество подключённых к сети устройств;
- гальванически изолировать сегменты сети;
- организовать топологию типа «звезда»;
- снизить влияние наводимых в линиях связи помех и т.д.

Область применения повторителей – промышленные сети, автоматизированные информационно-измерительные системы коммерческого и технического учета энергоносителей, системы управления освещением, системы телемеханики и т.д.

2.2. Описание

Повторитель ARP485 представляет собой конструктивно завершённое изделие, подключаемое к линии RS-485 посредством коммуникационных клеммных контактов. Имеет компактный корпус с возможностью крепления на DIN-рейку (DIN35).

Позволяет к существующей сети RS-485 подключить новый, гальванически изолированный сегмент.

Длина линии связи одного сегмента сети может быть до 1200 метров при скорости не более 62,5 кбит/с и при соблюдении рекомендаций по организации сетей RS-485 (подробнее в документе [«Рекомендации по организации сетей RS-485 на базе повторителей ARP-485»](#)).

К одному сегменту сети может быть подключено не более 32 стандартных единичных нагрузок (устройств, с входным сопротивлением приёмника интерфейса RS-485 12кОм), включая сам повторитель, или большее число дробных нагрузок. Сопротивление самого повторителя составляет 1/2 стандартной единичной нагрузки (на каждой стороне повторителя).

На лицевой панели повторителя имеются светодиоды для индикации состояния повторителя. Свечение индикатора означает наличие электропитания в соответствующем сетевом интерфейсе повторителя. Кратковременное потухание индикатора обозначает наличие в нём активного сигнала.

2.3. Технические и эксплуатационные характеристики

Таблица 1. Технические и эксплуатационные характеристики повторителя ARP485

Наименование характеристики	Характеристика
Количество разъемов интерфейса RS-485	2 шт.
Сигналы интерфейса RS-485	A, B, GND
Входное сопротивление приёмника	24 кОм (½ стандартной единичной нагрузки)
Количество оконечных устройств, подключаемых к сегменту сети RS-485, без учёта самого повторителя	Количество, не превышающее 32 стандартных единичных нагрузок
Скорость обмена по сети RS-485	до 115200 бит/с, определяется автоматически
Гальваническая изоляция между сегментами сети	3 кВ
Питание от сети с переменным напряжением	90–264 В
Питание от сети с постоянным напряжением	20–375 В
Защита от неправильной полярности подключения питания	есть
Встроенные резисторы-терминаторы	есть
Резисторы для защитного смещения	Только со стороны разъёма «К УЗЛАМ»
Потребляемый ток	не более 100 мА
Потребляемая мощность	не более 2 ВА
Габаритные размеры корпуса	55 x 91 x 60 мм
Типы разъемов для крепления проводов	Винтовые клеммники
Масса	0,15 кг
Диапазон рабочих температур	-40 – +75 °С
Степень пылевлагозащиты корпуса	IP20

Номинальные рабочие значения климатических внешних воздействующих факторов в условиях транспортирования, хранения и эксплуатации повторителя должны соответствовать группе 5 ГОСТ 15150-69.

2.4. Состав комплекта поставки

В комплект поставки входят:

- | | |
|-----------------------|-------|
| 1. Повторитель ARP485 | 1 шт. |
| 2. Паспорт | 1 шт. |

3. Подключение повторителя

3.1. Структурная схема повторителя

На Рисунке 1 приведена структурная схема повторителя ARP-485.

Функционально, повторитель включает три относительно независимых блока: общую схему питания и два канала для подключения интерфейса RS-485, каждый из которых отвечает за соответствующий сегмент сети (обозначаются как «К МАСТЕРУ» и «ОТ МАСТЕРА»).

Функциональные блоки гальванически изолированы между собой (пунктирные линии на структурной схеме).

В каждом из каналов предусмотрена возможность подключения терминальных резисторов (R_T , R_T^*) для включения сопротивления 120/100 Ом. Отличие каналов «К МАСТЕРУ» и «ОТ МАСТЕРА» заключается в том, что в схему канала «ОТ МАСТЕРА» включены резисторы смещения R_{CM} .

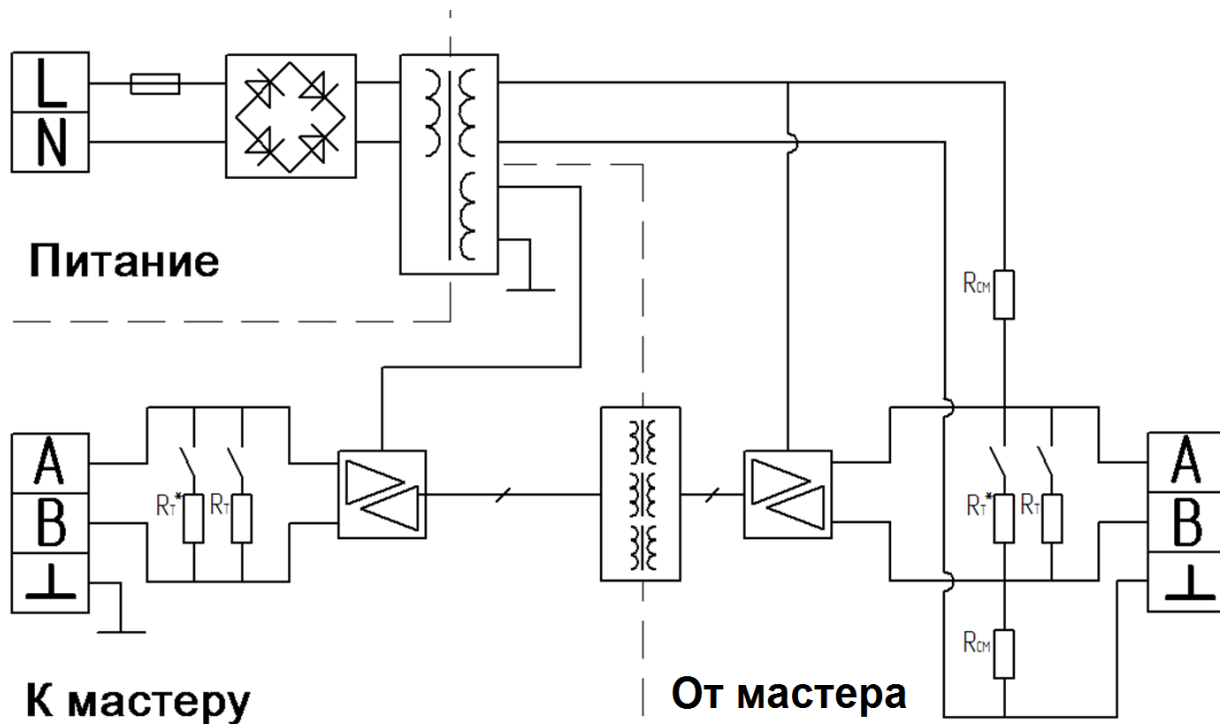


Рисунок 1. Структурная схема ARP-485.

3.2. Описание клемм и элементов индикации повторителя

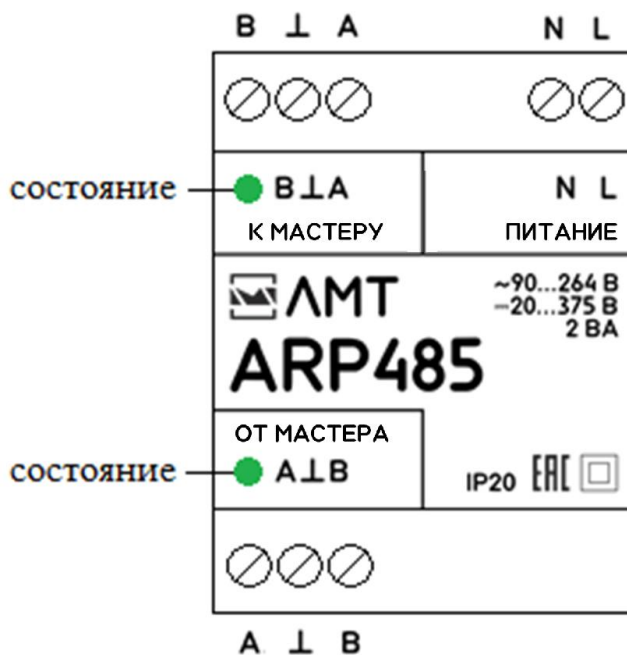


Рисунок 2. Расположение клемм и элементов индикации ARP485

Таблица 2. Описание клемм повторителя ARP485

Клемма	Описание
ПИТАНИЕ	
L	90-264В переменного напряжения или 20-375В постоянного напряжения, защищено предохранителем
N	Нейтраль для переменного напряжения или земля для постоянного напряжения

Клемма	Описание
К МАСТЕРУ (уже существующий сегмент сети – сегмент с ведущим устройством, мастером или транслирующим сигнал со стороны мастера повторителем)	
А	Сигнал А сети RS-485
⊥	Сигнальная земля сети RS-485
В	Сигнал В сети RS-485
ОТ МАСТЕРА (сегмент с ведомыми устройствами)	
А	Сигнал А сети RS-485
⊥	Сигнальная земля сети RS-485
В	Сигнал В сети RS-485

Таблица 3. Описание элементов индикации повторителя ARP485

Светодиод	Описание
К МАСТЕРУ (уже существующий сегмент сети – сегмент с ведущим устройством, мастером или транслирующим сигнал со стороны мастера повторителем)	
Состояние	Наличие электропитания (горение) и обмена данными (мигание) в соответствующем сетевом интерфейсе RS-485
ОТ МАСТЕРА (новый, подключаемый сегмент сети – сегмент с ведомыми устройствами)	
Состояние	Наличие электропитания (горение) и обмена данными (мигание) в соответствующем сетевом интерфейсе RS-485

3.3. Подключение питания от сети переменного тока

Электропитание повторителя ARP485 осуществляется от сети с переменным напряжением 90–264 В. Подключение электропитания производится к разъему «ПИТАНИЕ» (Рисунок 1).

3.4. Подключение питания от сети постоянного тока

Электропитание повторителя ARP485 осуществляется от сети с постоянным напряжением 20–375 В. Подключение электропитания производится к разъему «ПИТАНИЕ» (Рисунок 1).

3.5. Подключение к разъемам интерфейса RS-485

Подключение сигнальных цепей к повторителю производится к разъемам «К МАСТЕРУ» и «ОТ МАСТЕРА».

Сигнальные цепи уже существующего сегмента сети (с ведущим устройством: мастером сети RS-485 или ведущим к нему повторителем) подключаются к разъему «К МАСТЕРУ». Сигнальные цепи нового сегмента сети (с подчинёнными устройствами сети RS-485) подключаются к разъему «ОТ МАСТЕРА».

Например, мастером сети RS-485 может являться устройство сбора и передачи данных (УСПД) системы АСКУЭ, а узлами – счетчики.

Вход «ОТ МАСТЕРА» отличается от входа «К МАСТЕРУ» наличием встроенных резисторов для обеспечения защитного смещения в сети RS-485.

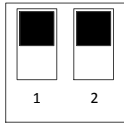
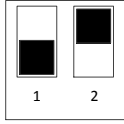

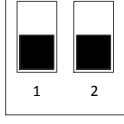
К каждому сегменту сети может быть подключено не более 32 единичных нагрузок, или большее число дробных нагрузок при условии, что суммарная нагрузка сегмента, включая сам повторитель (1/2 нагрузки для каждого из сегментов), составляет не более 32 единичных нагрузок.

4. Настройка повторителя

Настройка заключается в том, что к каждому из сигнальных разъёмов повторителя можно подключить внутренние резисторы-терминаторы. Технически это осуществляется при помощи DIP-переключателя, расположенного рядом с сигнальным разъёмом.

Резисторы предназначены для компенсации резонансных эффектов, возникающих на больших скоростях передачи и при больших длинах соединительных кабелей. Резисторы подключаются только на устройствах, находящихся на концах кабеля, и выбираются номиналом, равным волновому сопротивлению кабеля на частоте 1МГц (или наиболее близкого ему). Так, специальные кабели для интерфейса RS-485 (КИПЭВ 1×2×0,60, Belden 3105A и т.д.) имеют волновое сопротивление 120 Ом, а стандартные кабели типа «витая пара», используемые в сетях Ethernet, как правило имеют волновое сопротивление 100 Ом.

Номиналы резисторов повторителя ARP485, выбираемые с помощью DIP-переключателя, приведены в таблице (положение переключателя обозначено черным цветом):

Сопротивление резистора-терминатора	Состояние DIP-переключателя
Резистор не подключен	
Зарезервированное состояние	
120 Ом ± 20%	
100 Ом ± 20%	

5. Контакты

ООО «ЛМТ»

Адрес: 199034, г. Санкт-Петербург, Биржевая линия, 16.

Телефон: (812) 457-18-24.

Факс: (812) 457-18-24.

E-mail: box@lmt.spb.ru

WWW: <http://lmt.spb.ru>